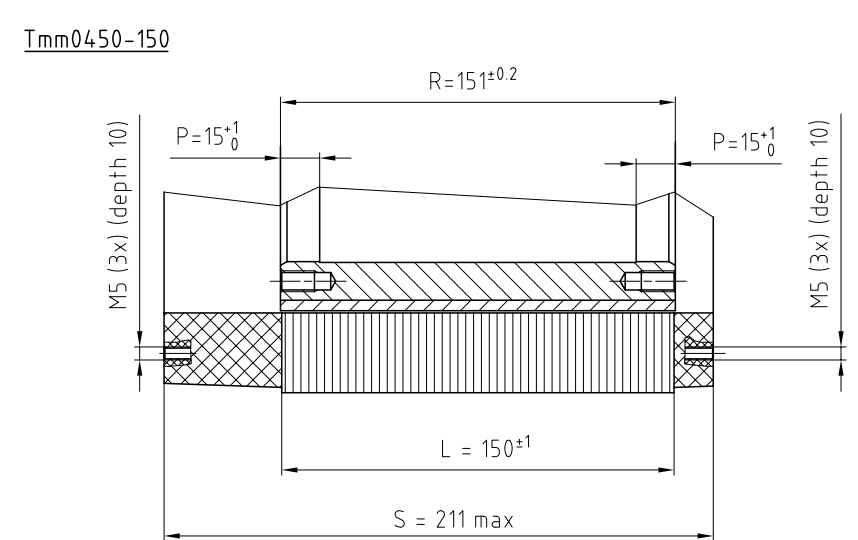
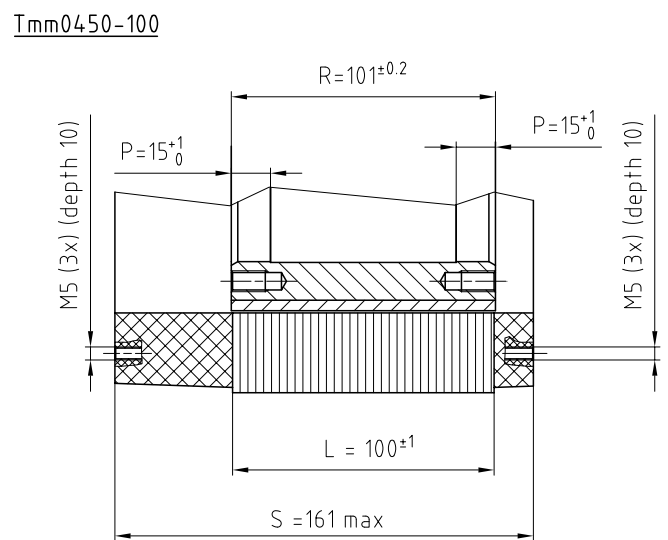
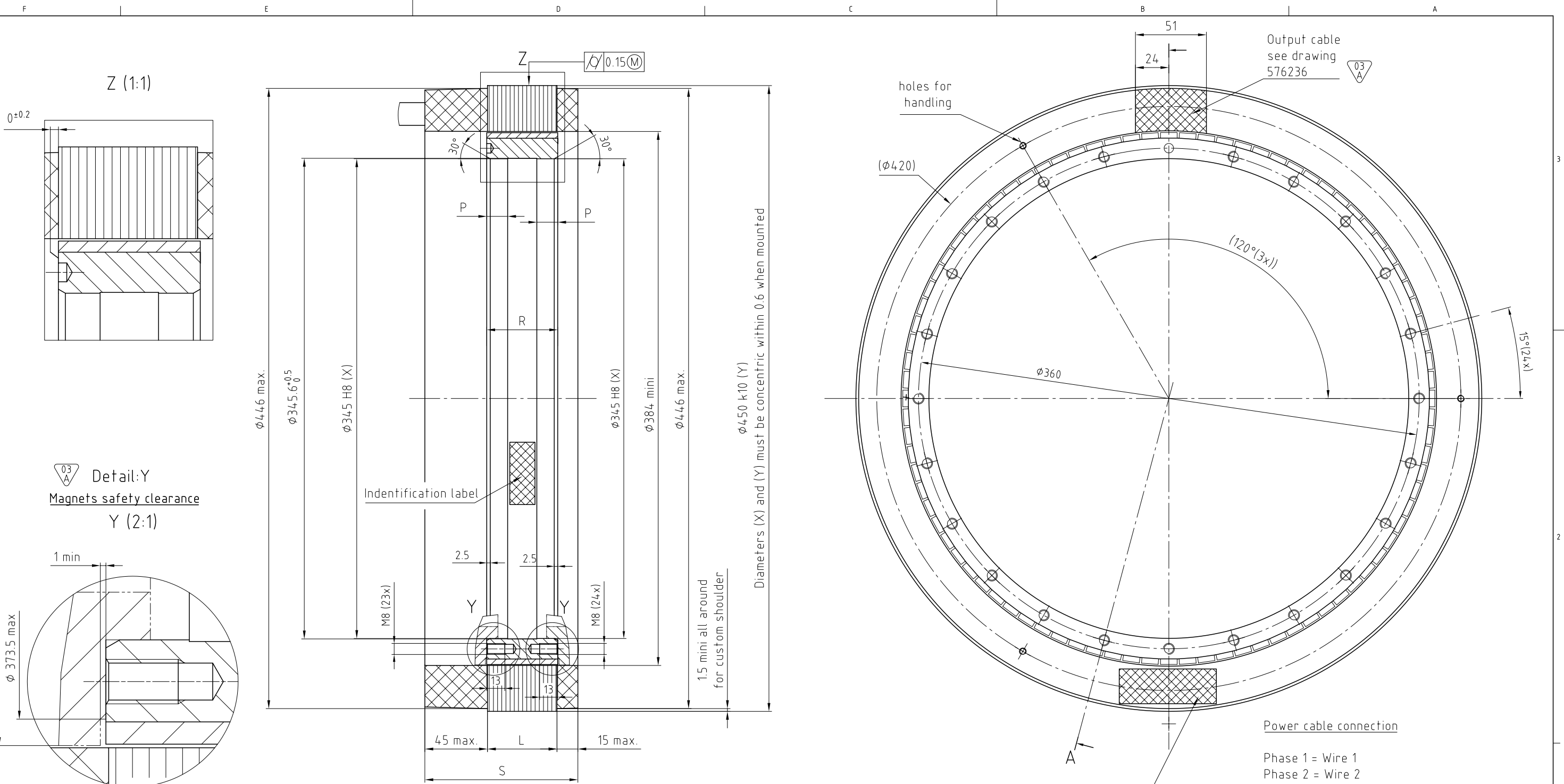


Power cable connection

Phase 1 = Wire 1
 Phase 2 = Wire 2
 Phase 3 = Wire 3
 Ground = Wire yellow-Green
 Neutral = Wire 5 or Br1 or White
 Not connected = Wire 6 or Br2 or Black

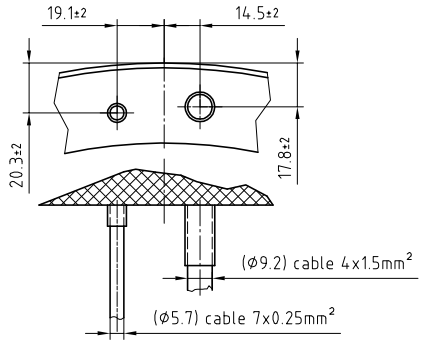
For temperature sensor configuration, see Handbook

03 A	ECO N°	Nom	Date	Description :	Principe de tolérancement de base ISO 8015 et tolérance générale selon ISO 2768-mK				Equivalence rugosité					
	C29035	GRO	23.01.2013		Dimension nominale	Linéaire	Rayon Chanfrein			Ra µm	Classe			
Matière :					0,5 ... 3	±0,1	± 0,2		50	N12				
Remarque :					> 3 ... 6	±0,1	± 0,5		12,5	N11				
Annexe :					> 6 ... 30	±0,2	± 1	0,2	0,4	0,6	N10			
					> 30 ... 120	±0,3	± 2	0,1	0,4	0,6	0,2	N9		
					> 120 ... 400	±0,5	± 4	0,2	0,4	0,6	0,6	N8		
					> 400 ... 1000	±0,8		0,4	0,6	0,8	0,8	N7		
					> 1000 ... 2000	±1,2		0,6	0,8	0,8	1	N6		
Arêtes de formes ISO 13715					Torque motor		Auteur		Verificateur	Libérateur	0,4	N5		
							S. Perrot				0,2	N4		
							12.04.06				0,1	N3		
											0,05	N2		
											0,025	N1		
Interface drawing Tmm0450-030 / 050 / 070					Projection		Format	Echelle	Ancien n° : 0526m-i40-04c		Version	Revision	Feuille	Page
ETEL S.A. CH-2112 Möhlers SWITZERLAND							A2	1:2	588699 - 03- A-01				1/1	
Ces plans sont notre propriété. Ils ne doivent pas, sans notre autorisation écrite être copiés, reproduits, communiqués à des tiers. Leur utilisation est strictement réservée à ETEL S.A.														

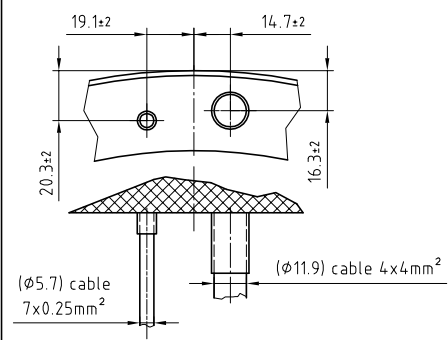


ECO N° C29035	Nom GRO	Date 23.01.2013	Description :		Principe de tolérancement de base ISO 8015 et tolérance générale selon ISO 2768-mK	Equivalence rugosité							
			Matière : -	Remarque : -			Annexe : -	Arêtes de formes ISO 13715	Torque motor	Auteur	Vérificateur	Libérateur	
			Dimension nominale	Linéaire	Rayon Chanfrein	Dimension nominale	Ra µm	Classe					
			0,5 ... 3	±0,1	± 0,2	10 ... 30	0,05	0,4					
			> 3 ... 6	±0,1	± 0,5	> 30 ... 100	0,1	0,4					
			> 6 ... 30	±0,2	± 1	> 100 ... 300	0,2	0,4					
			> 30 ... 120	±0,3	± 2	> 300 ... 1000	0,4	0,6					
			> 120 ... 400	±0,5	± 4	> 1000 ... 3000	0,6	0,8					
			> 400 ... 1000	±0,8			0,8	0,8					
			> 1000 ... 2000	±1,2			1	1					
			Arêtes de formes ISO 13715		Torque motor		12.04.06						
			-0,3		+0,3		S. Perrot						
			Interface drawing Tmm0450-100 / 150				12.04.06						
Φ450	k10	+0,25 0	450,25 450	Ces plans sont notre propriété. Ils ne doivent pas, sans notre autorisation écrite être copiés, reproduits, communiqués à des tiers. Leur utilisation est strictement réservée à ETEL S.A.		Projection	Format	Echelle	Ancien n° : 0526m-i40-05c	Version	Revision	Feuille	Page
Φ345	H8	+0,089 0	345,089 345	ETEL S.A. EH-2112 Möhlers SWITZERLAND		⊕	A2	1:2	588700 - 03- A-01			1/1	
Cote		A ajustement											

TMM0450-030-3VBS-S##
TML0450-030-3VBS-S##

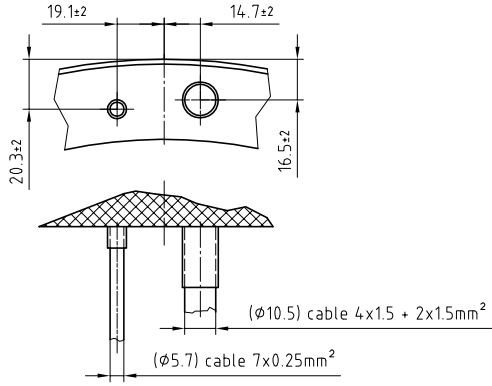


TMM0450-030-3VDS-S##
TML0450-030-3VDS-S##

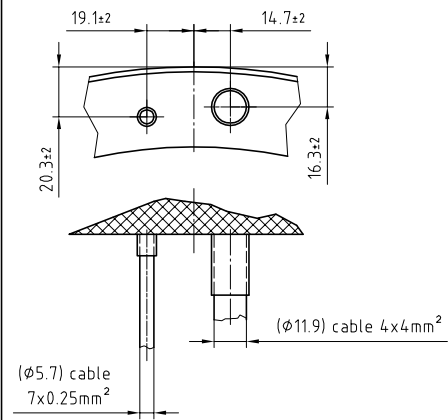


07
A

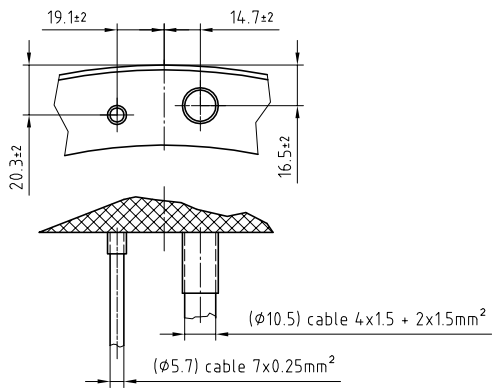
TMM0450-050-3VBN-S##
TML0450-050-3VBN-S##



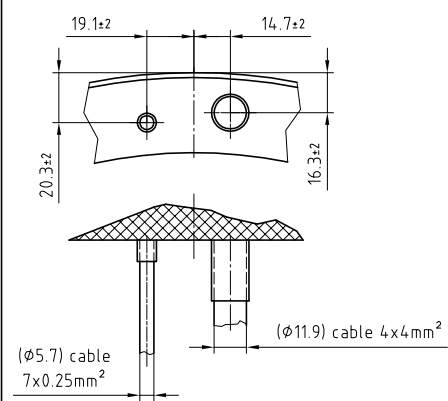
TMM0450-050-3VDS-S##
TML0450-050-3VDS-S##



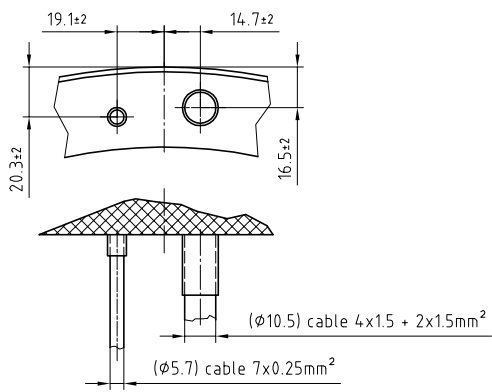
TMM0450-070-3VBN-S##
TML0450-070-3VBN-S##



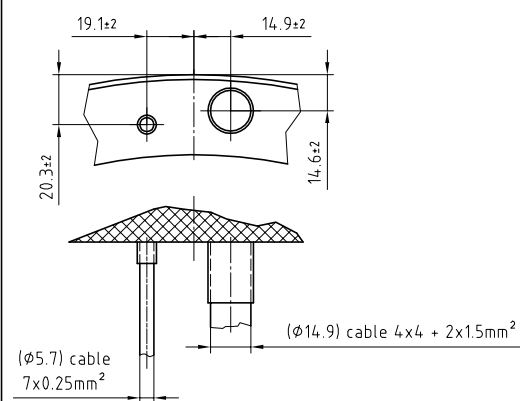
TMM0450-070-3VDS-S##
TML0450-070-3VDS-S##



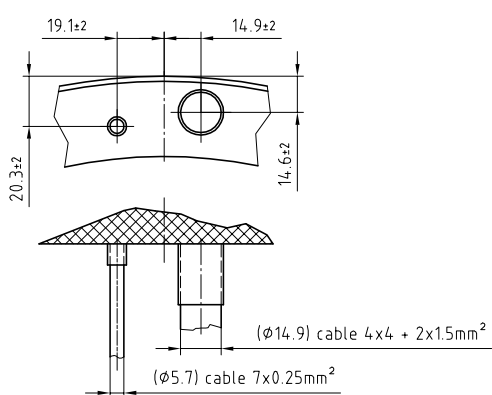
TMM0450-100-3VBN-S##
TML0450-100-3VBN-S##



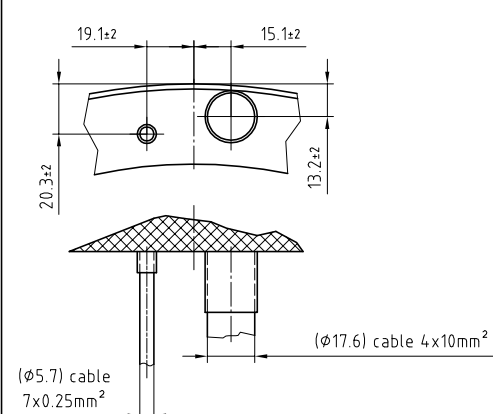
TMM0450-100-3VDN-S##
TML0450-100-3VDN-S##



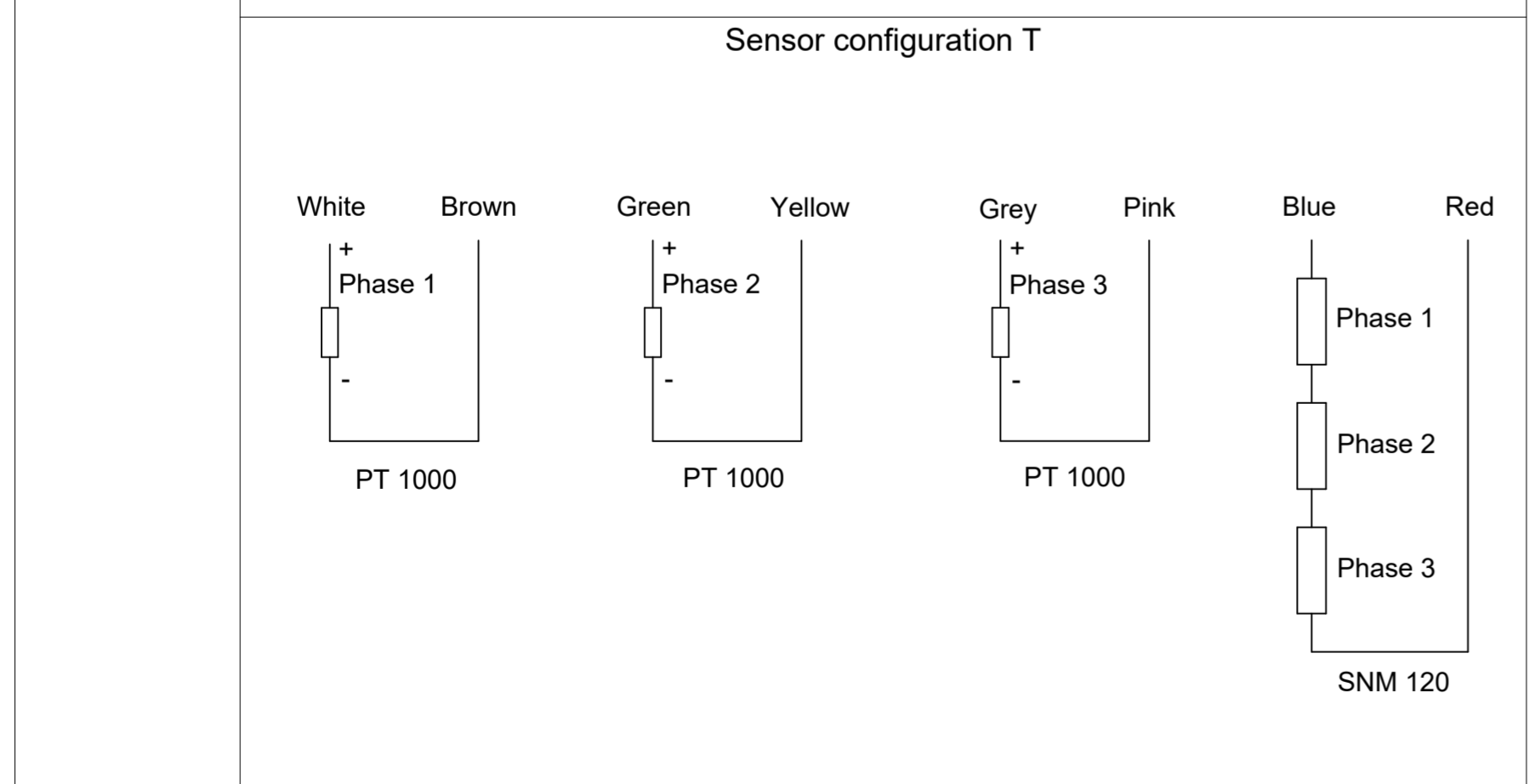
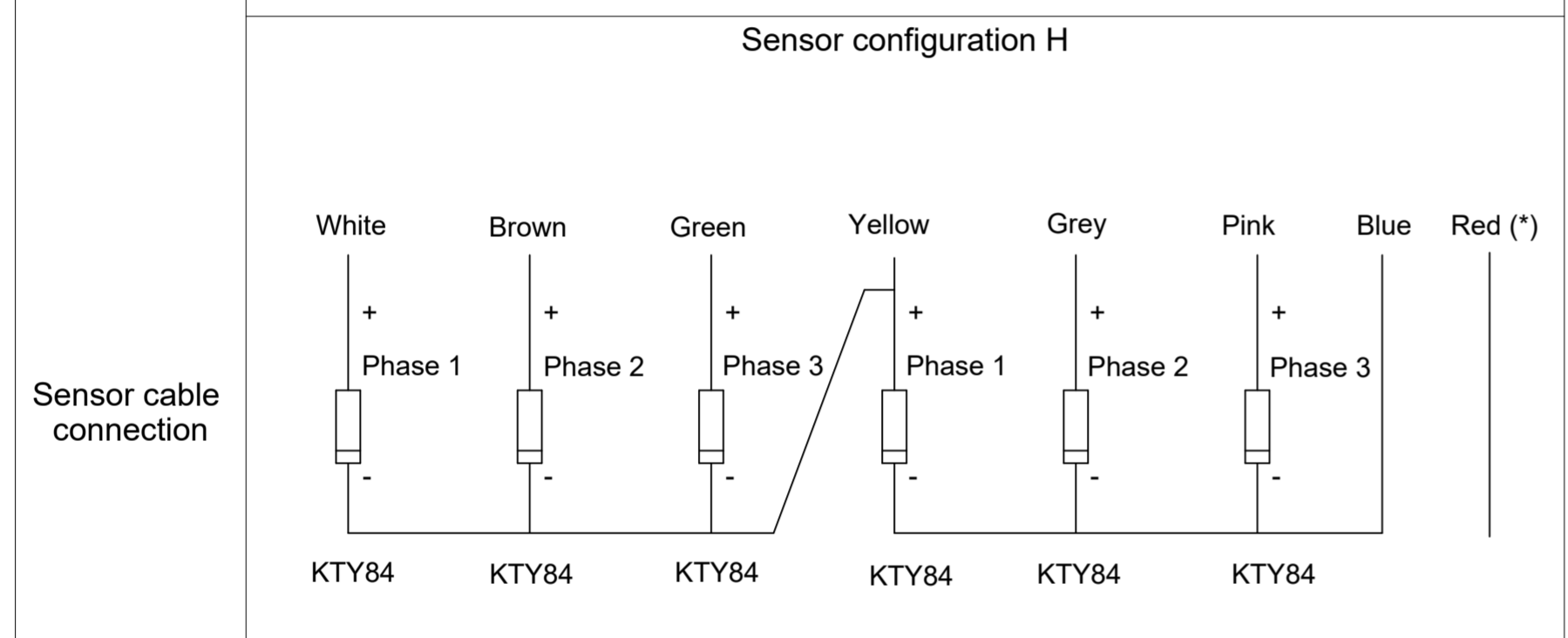
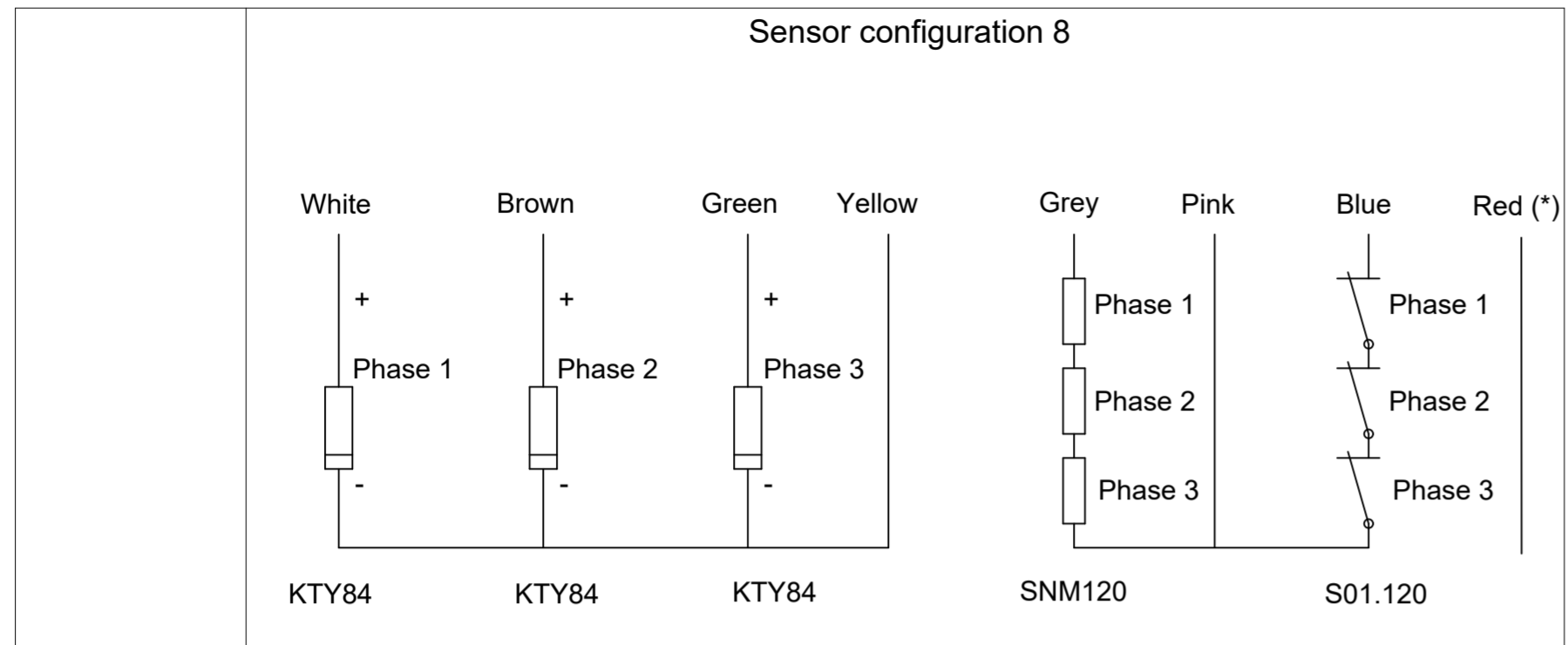
TMM0450-150-3VDN-S##
TML0450-150-3VDN-S##



TMM0450-150-3VHS-S##
TML0450-150-3VHS-S##



07	FSM N°	Nom	Date	Description: Elbowed output cable removed			
	C064986-5	JGU	05.10.17				
Matière: -							Equivalence
Remarque: -							Ra µm Classe
Annexe: -							50 N12
							25 N11
							12.5 N10
							6.3 N9
							3.2 N8
							1.6 N7
							0.8 N6
							0.4 N5
							0.2 N4
							0.1 N3
							0.05 N2
							0.025 N1
Arêtes de formes ISO 13715		Torque motor TMM & TML0450 cables outputs		Auteur	Vérificateur	Libérateur	
-0.3		+0.3		S. Iervolino	-	-	
		Moteur coupleur fer TMM & TML0450 sorties de câbles		22.09.2005	-	-	
ETEL S.A. CH-2102 Môtiers SWITZERLAND		Ces plans sont notre propriété. Ils ne doivent pas, sans notre autorisation écrite, être copiés, reproduits, communiqués à des tiers. Leur utilisation est strictement réservée à ETEL S.A.		Projection	Format	Echelle	Ancien n° : 0526m-14.0-01 Version Revision Feuille Page
ETEL				1st	A1		576236 -07- A-01 1/1



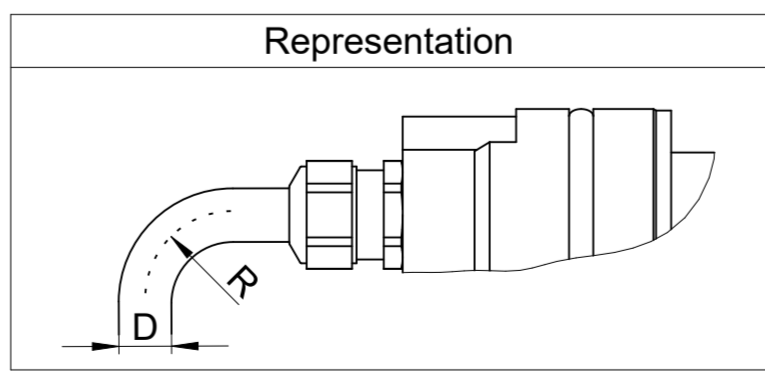
Power cable connection

Color and wire number	Function	Drawing
Black wire with number 1 or U	Phase 1 (PH1)	
Black wire with number 2 or V	Phase 2 (PH2)	
Black wire with number 3 or W	Phase 3 (PH3)	
Yellow and green wire	Ground (GND)	
Black wire with number Br1 or 5 or white cable	Neutral point wire (present only on some motor types)	
Black wire with number Br2 or 6 or black wire without label	None(**)	

(**): This wire is automatically present when the neutral point wire (which is an option) is added in the motor as it is a 2 x 1.5 mm² cable.

Wire section (mm²)

Characteristics	4 x 1.5	4 x 1.5 + 2 x 1.5	4 x 2.5	4 x 2.5 + 2 x 1.5	4 x 4	4 x 4 + 2 x 1.5	4 x 10	4 x 10 + 2 x 1.5	Sensor cable
Applicable motors: TMM / TML	0140 0175 0210 0291 0360 0450	0175 0210 0291 0360 0450 0530	0291 0360	0360 0530	0360 0450 0530	0360 0450 0530	0450 0530	0530	All TMM / TML
Minimum bend radius for fixed cable	R = 4 X D	R = 5 X D	R = 4 X D	R = 5 X D	R = 4 X D	R = 4 X D	R = 4 X D	R = 4 X D	R = 6 X D
Minimum bend radius for moving cable	R = 7.5 X D	R = 7.5 X D	R = 7.5 X D	R = 7.5 X D	R = 7.5 X D	R = 7.5 X D	R = 7.5 X D	R = 7.5 X D	R = 12 X D



(*): Red wire (if present) is not connected on the motor side and cutted flush on cable extremity.

Text:		ID number:	
Original drawing		Change No. C145178-05	
Scale		Released: 20-Sep-22	
Format		Tolerances as per ISO 8015 : 2011	
Dimensions in mm		Tolerances selon ISO 8015 : 2011	
1:1		Dimensions without tolerance ± 0,2	
A2		Dimensions sans tolérances	
Mating Dimensions / Cotes d'encombrement			
The reproduction, distribution and utilization of this document as well as the communication of its contents to others without express authorization is prohibited. Offenders will be held liable for the payment of damages. All rights reserved in the event of the grant of a patent, utility model or design. (ISO 16016)			
ETEL		ETEL S.A. 2112 Môtiers SWITZERLAND	
Version		Revision	
Sheet		Page	
1		1	
Document number		1389869-00-A-01	